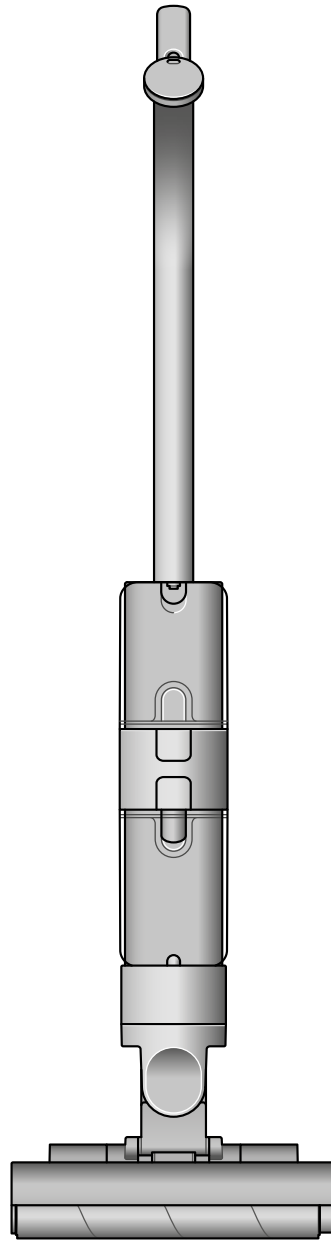


dyson washG1

Εγχειρίδιο Χρήσης



Περιεχόμενα

Στη συσκευασία

Κατεβάστε την εφαρμογή MyDyson™

Εισαγωγή

Η οθόνη LCD

Γρήγορη έναρξη

Τακτική συντήρηση:

Κύκλος αυτοκαθαρισμού

Καθαρισμός του δοχείου του βρώμικου νερού

Καθαρισμός του δοχείου των υπολειμμάτων

Καθαρισμός των κυλίνδρων

Καθαρισμός των ράβδων καθαρισμού υπολειμμάτων

Καθαρισμός του δοχείου του καθαρού νερού

Καθαρισμός της βάσης

Αντικατάσταση κυλίνδρων

Αντικατάσταση των ράβδων καθαρισμού υπολειμμάτων

Αποσυναρμολόγηση της συσκευής σας

Φροντίδα της συσκευής σας

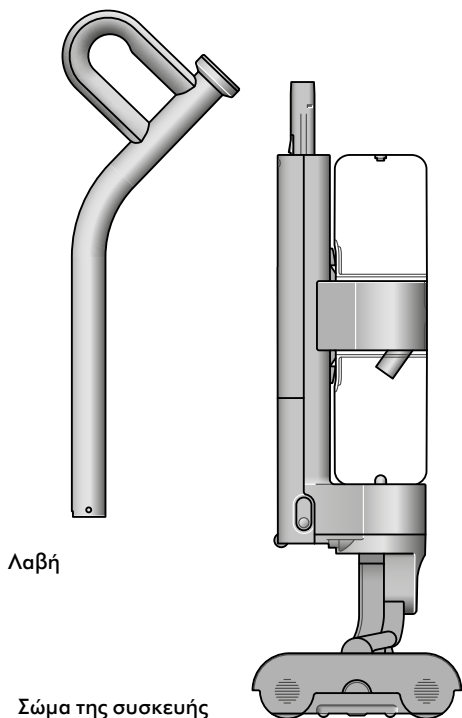
Στη συσκευασία

Η συσκευή σας είναι συσκευασμένη σε δύο μέρη:

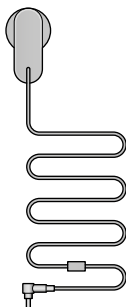
1. Κυρίως σώμα.

2. Λαβή.

Απλώς συνδέστε τη λαβή στο κυρίως σώμα.

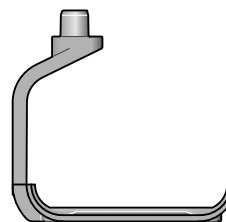


Συσκευή για σφουγγάρισμα με μπαταρία click-in



Φορτιστής

Φορτιστής ενός τεμαχίου με βύσμα, σύνδεσμο και καλώδιο. Φορτίζει τη συσκευή με ή χωρίς βάση.



Βάση φόρτισης

Η συσκευή για σφουγγάρισμα Dyson WashG1 φορτίζει στη βάση, έτοιμη για τον επόμενο καθαρισμό.

Η πρότασή μας για εσάς

Κρατήστε τις υποδοχές φόρτισης (στον φορτιστή και στη βάση φόρτισης) μακριά από αγώγιμα υλικά όπως ανθρακονήματα.

Αποσυνδέστε τον φορτιστή από το ρεύμα πριν τον καθαρισμό.

Κατεβάστε την εφαρμογή MyDyson™

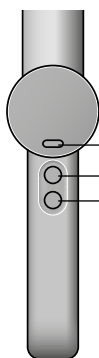
Κατεβάστε την εφαρμογή MyDyson™ από το App Store ή το Google Play. Ανοίξτε την εφαρμογή και ακολουθήστε τις οδηγίες στην οθόνη για να δημιουργήσετε ένα νέο λογαριασμό.



Η Apple και το λογότυπο της Apple είναι εμπορικά σήματα της Apple Inc., καταχωρημένα στις Η.Π.Α. και σε άλλες χώρες. Το App Store είναι σήμα κατατεθέν της Apple Inc., καταχωρημένο στις Η.Π.Α. και σε άλλες χώρες. Το Google Play και το λογότυπο Google Play είναι εμπορικά σήματα της Google Inc.

Εισαγωγή

Γνωρίστε τον έλεγχο της συσκευής σας



Κουμπί επιλογής λειτουργίας
Κουμπί MAX
Κουμπί ενεργοποίησης/
απενεργοποίησης

Επιλογή έντασης διαβροχής



Επίπεδο έντασης διαβροχής 1:

27:42



Επίπεδο έντασης διαβροχής 2:

27:42



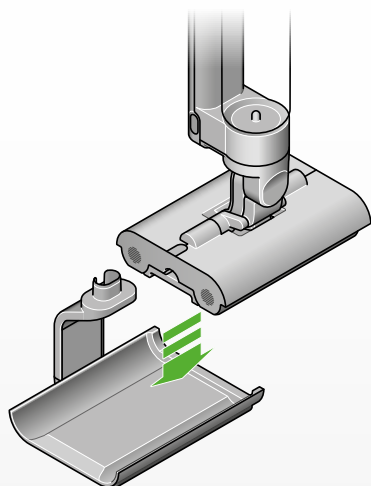
Επίπεδο έντασης διαβροχής 3:

27:42

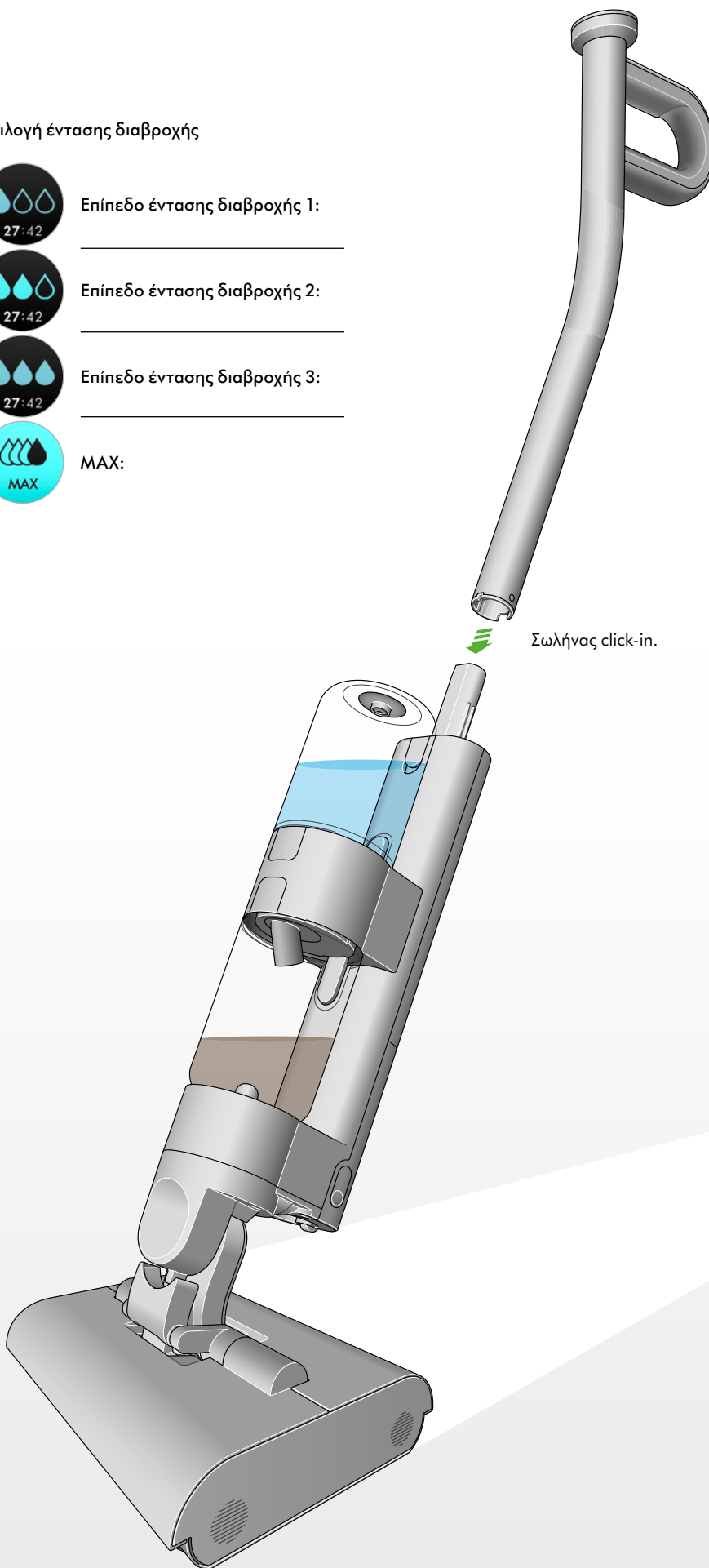


MAX:

Πριν τη χρήση
Φορτίστε στη βάση.



Γεμίστε το δοχείο καθαρού νερού.



Σωλήνας click-in.

Η οθόνη LCD

Η οθόνη LCD εμφανίζει χρήσιμες πληροφορίες απόδοσης, όπως το επιλεγμένο επίπεδο έντασης διαβροχής, τον υπολειπόμενο χρόνο λειτουργίας και τις απαραίτητες ειδοποιήσεις συντήρησης.

Καθαρισμός

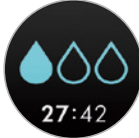
Χρησιμοποιήστε το κουμπί επιλογής (Mode) για να επιλέξετε το επίπεδο έντασης διαβροχής. Πατήστε έναρξη (start) για να ξεκινήσετε τον καθαρισμό.

Επιλέξτε την ένταση διαβροχής που ταιριάζει στην εργασία σας:

Τα εικονίδια σταγονιδίων νερού, υποδεικνύουν το επίπεδο της έντασης διαβροχής της συσκευής για σφουγγάρισμα Dyson WashG1. 1, 2 και 3.

Επίπεδο έντασης διαβροχής 1:

Για υπολείμματα, τρίχες και μικρές κηλίδες.



Επίπεδο έντασης διαβροχής 2:

Για την ακαταστασία κατά τη διάρκεια του γεύματος, λεκέδες και υγρές πατημασιές.



Επίπεδο έντασης διαβροχής 3:

Για κολλώδη υγρά, πατημασιές με λάσπη και ξεραμένους λεκέδες.



MAX

Για επιπλέον ένταση διαβροχής για επίμονους λεκέδες.



Ειδοποιήσεις

Όταν το δοχείο βρώμικου νερού είναι γεμάτο, θα ενημερωθείτε με την ειδοποίηση: Άδειασμα δοχείου.



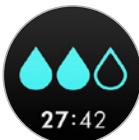
Αντικατάσταση κυλίνδρων

Συνιστούμε να αντικαταστήσετε τους κυλίνδρους της συσκευής για σφουγγάρισμα Dyson WashG1™ σε περίπου 6 μήνες, ανάλογα με τη χρήση. Η συσκευή θα σας ειδοποιήσει όταν πρέπει να αλλαχθούν - και θα εμφανίσει έναν κωδικό QR για την παραγγελία ανταλλακτικών. Όταν τοποθετείτε νέους κυλίνδρους, επαναφέρετε τον μετρητή της διάρκειας ζωής.



Χρόνος Λειτουργίας

Η οθόνη LCD εμφανίζει συνεχώς τον υπολειπόμενο χρόνο λειτουργίας της συσκευής κάτω από το εικονίδιο σταγόνας νερού – έτσι θα γνωρίζετε πάντα πόσος χρόνος καθαρισμού σας απομένει.

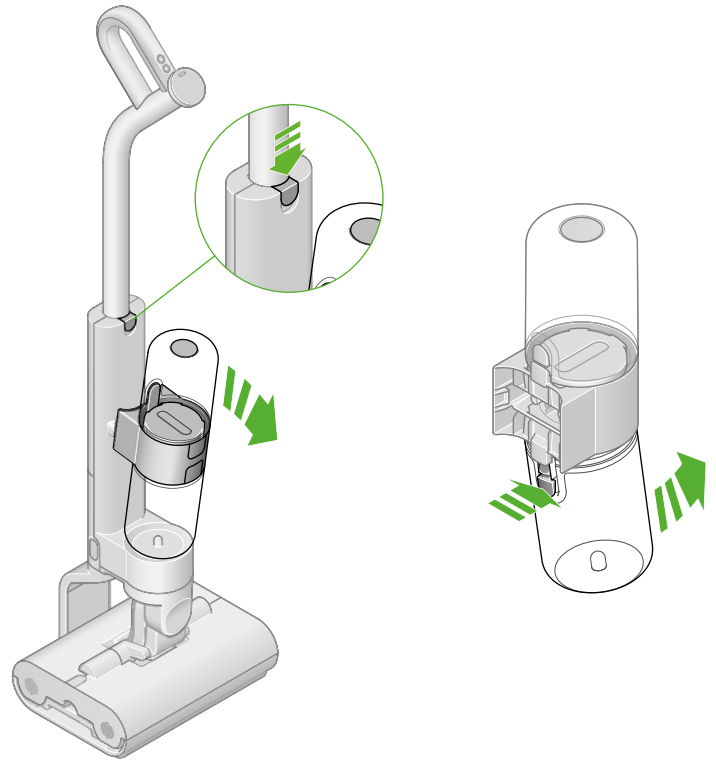


Η συσκευή για σφουγγάρισμα Dyson WashG1™ διαθέτει μπαταρία click-in με έως και 35 λεπτά χρόνο λειτουργίας. Για να παρατείνετε τον χρόνο καθαρισμού, μπορείτε να παραγγείλετε μία επιπλέον click-in μπαταρία.

Γρήγορη έναρξη

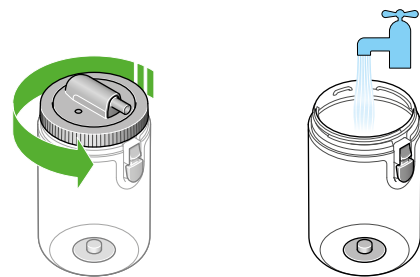
Αφαιρέστε το δοχείο καθαρού νερού

Πατήστε το κουμπί απελευθέρωσης και ανασηκώστε το δοχείο μακριά από τη συσκευή. Αφαιρέστε το δοχείο καθαρού νερού από το κολάρο του δοχείου.



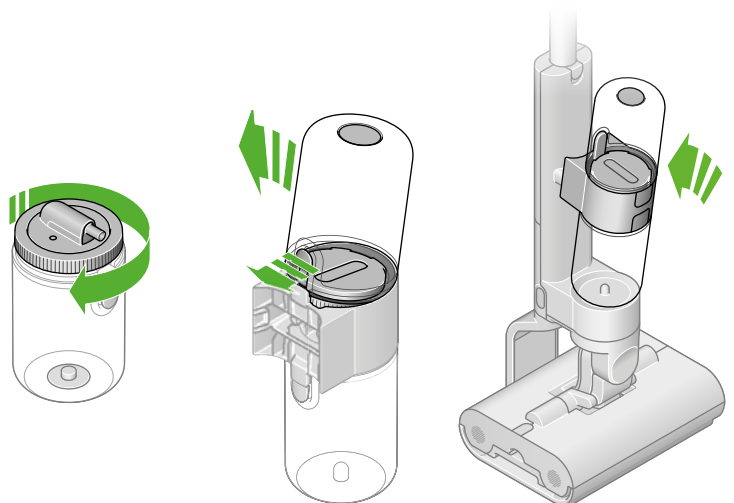
Γεμίστε το δοχείο καθαρού νερού

Ανοίξτε το δοχείο καθαρού νερού περιστρέφοντας το καπάκι αριστερόστροφα. Γεμίστε με καθαρό νερό μέχρι τη γραμμή MAX στο πλαϊνό μέρος του δοχείου.



Κλείστε και επανατοποθετήστε το δοχείο του καθαρού νερού

Κλείστε το καπάκι. Επανατοποθετήστε το δοχείο του καθαρού νερού μέσα στο κολάρο. Επανατοποθετήστε το δοχείο στο σώμα της συσκευής.



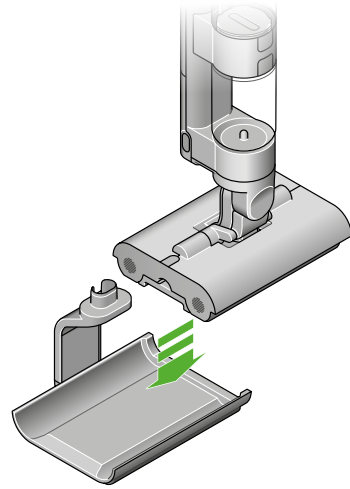
Αφήστε τους κυλίνδρους να ενυδατωθούν πλήρως

Κατά την πρώτη χρήση οι νέοι κύλινδροι θα χρειαστούν περίπου 5 λεπτά για να φτάσουν σε πλήρη και ομοιόμορφη διαβροχή.

Τακτική συντήρηση:

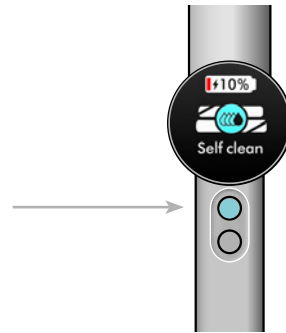
Κύκλος αυτοκαθαρισμού

Η συσκευή για σφουγγάρισμα Dyson WashG1 αυτοκαθαρίζεται στη βάση όσο φορτίζει. Τοποθετήστε στη βάση και βεβαιωθείτε ότι ο φορτιστής είναι συνδεδεμένος.



Χρησιμοποιώντας το κουμπί μενού, μεταβείτε στην επιλογή αυτοκαθαρισμού χρησιμοποιώντας το μπλε κουμπί και επιλέξτε έναρξη.

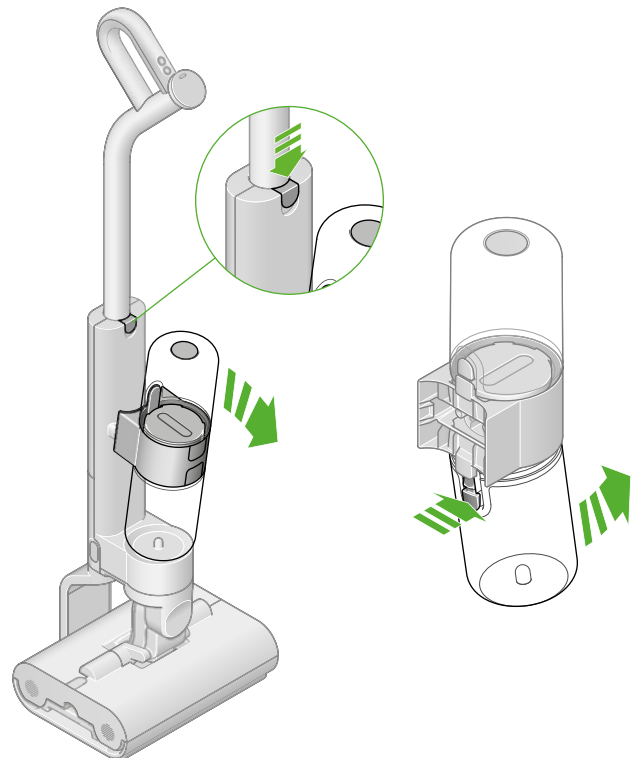
Η συσκευή για σφουγγάρισμα Dyson WashG1™ καθαρίζει πλέον ολόκληρο το σύστημα, για 140 δευτερόλεπτα, αφήνοντάς το ανανεωμένο και έτοιμο για τον επόμενο καθαρισμό.



Καθαρισμός του δοχείου του βρώμικου νερού

Αφαιρέστε το δοχείο

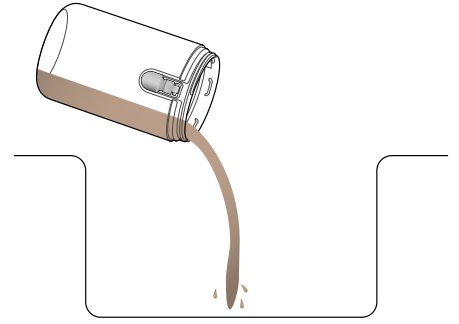
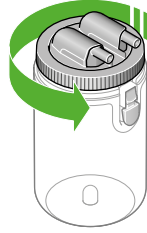
Πατήστε το κουμπί απελευθέρωσης για να αφαιρέσετε το δοχείο από τη συσκευή. Αφαιρέστε το δοχείο καθαρού νερού από το κολάρο του δοχείου.



Τακτική συντήρηση:

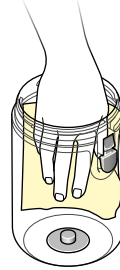
Ανοίξτε το δοχείο του βρώμικου νερού

Γυρίστε το καπάκι αριστερόστροφα για να ανοίξετε το δοχείο του βρώμικου νερού. Αδειάστε το βρώμικο νερό στον νεροχύτη.



Καθαρίστε το δοχείο του βρώμικου νερού

Πλύνετε το δοχείο του βρώμικου νερού στον νεροχύτη, χρησιμοποιώντας ζεστό νερό, απορρυπαντικό και ένα πανί.

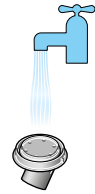


Ανοίξτε την διάταξη του φλοτέρ

Περιστρέψτε και αφαιρέστε τη διάταξη του φλοτέρ από το καπάκι του δοχείου του βρώμικου νερού.

Καθαρίστε τη διάταξη του φλοτέρ

Πλύνετε τη διάταξη του φλοτέρ στον νεροχύτη, χρησιμοποιώντας ζεστό νερό, απορρυπαντικό κι ένα πανί. Ρίξτε καθαρό νερό μέσα στη διάταξη με το καπάκι για να αφαιρέσετε υπολείμματα από το φίλτρο.



Μουλιάστε το φίλτρο κάθε έξι μήνες

Συνιστούμε να καθαρίζετε το φίλτρο μέσα στο καπάκι του δοχείου του βρώμικου νερού, κάθε έξι μήνες, για να αφαιρέσετε τα άλατα. Για να αποκτήσετε πρόσβαση στο πλέγμα του φίλτρου, ανοίξτε το καπάκι της διάταξης του φλοτέρ περιστρέφοντας κατά ένα τέταρτο. Μουλιάστε το πλέγμα του φίλτρου σε κίτρικό οξύ/ξύδι για μία ώρα. Αυτό θα αντιμετωπίσει τη συσσώρευση αλάτων.



Επανατοποθετήστε τη διάταξη του φλοτέρ

Συνδέστε τη διάταξη του φλοτέρ στο καπάκι του δοχείου του βρώμικου νερού.

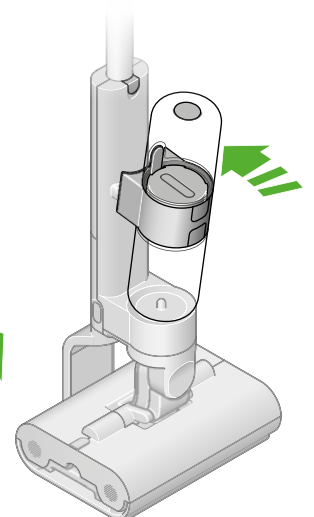
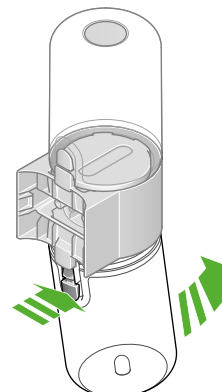


Επανατοποθετήστε το δοχείο του βρώμικου νερού

Γυρίστε το καπάκι δεξιόστροφα για να κλείσει.

Συναρμολογήστε ξανά το δοχείο του βρώμικου νερού

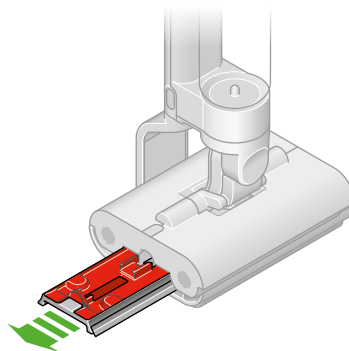
Επανατοποθετήστε το άδειο δοχείο του βρώμικου νερού στο σώμα της συσκευής.



Τακτική συντήρηση:

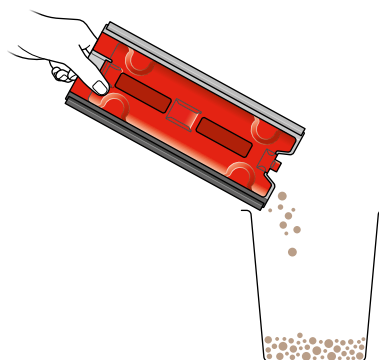
Καθαρισμός του δοχείου των υπολειμμάτων

Αφαιρέστε το δοχείο των υπολειμμάτων
Σύρετε το δοχείο από τη συσκευή.



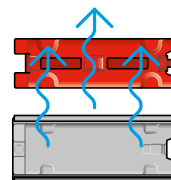
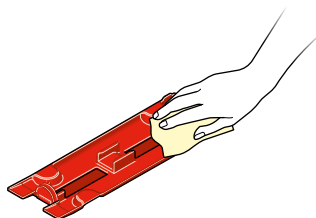
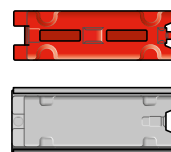
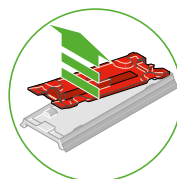
Αδειάστε το δοχείο

Μεταφέρετε το δοχείο σε έναν κάδο και αδειάστε το περιεχόμενο των στερεών υπολειμμάτων. Χτυπήστε ελαφρώς το δοχείο στον κάδο για να απομακρύνετε τυχόν υπολείμματα που έχουν απομείνει.



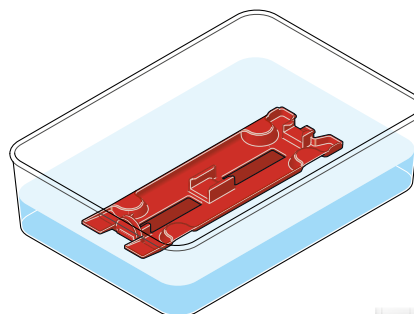
Αφαιρέστε και πλύνετε το δοχείο

Ξεπλύνετε το δοχείο στον νεροχύτη. Αφαιρέστε το κόκκινο υλικό του φίλτρου και πλύνετε με ένα πανί, με ζεστό νερό και απορρυπαντικό για να αφαιρέσετε τυχόν υπολείμματα βρωμιάς.



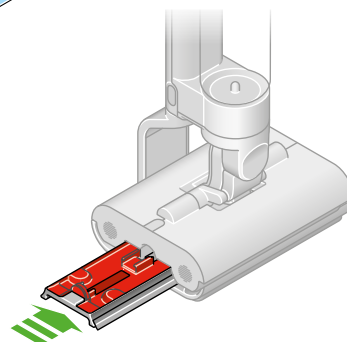
Μουλιάστε το φίλτρο κάθε έξι μήνες

Συνιστούμε να καθαρίζετε το φίλτρο που βρίσκεται μέσα στο δοχείο των υπολειμμάτων, κάθε έξι μήνες, για να αφαιρέσετε τα άλατα. Μουλιάστε το πλέγμα του φίλτρου σε κιτρικό οξύ/ξίδι για μία ώρα. Αυτό θα αντιμετωπίσει τη συσσώρευση αλάτων.



Επανασυναρμολόγηση

Σύρετε το δοχείο ξανά μέσα στη συσκευή.

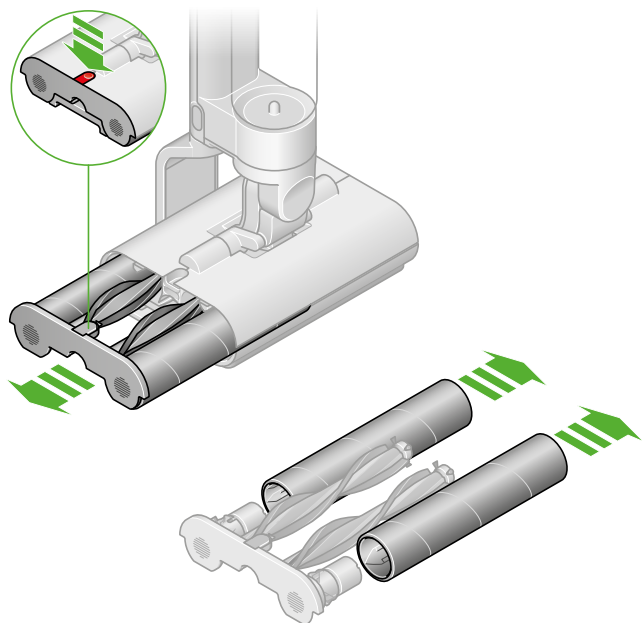


Τακτική συντήρηση:

Καθαρισμός των κυλίνδρων

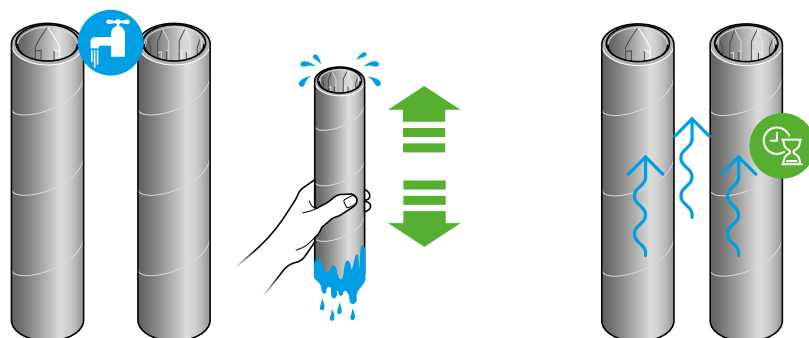
Αφαίρεση των κυλίνδρων

Πιέστε την κόκκινη λαβή απελευθέρωσης για να σύρετε προς τα έξω τη διάταξη των κυλίνδρων - και απλώς αποσυνδέστε τους κυλίνδρους.



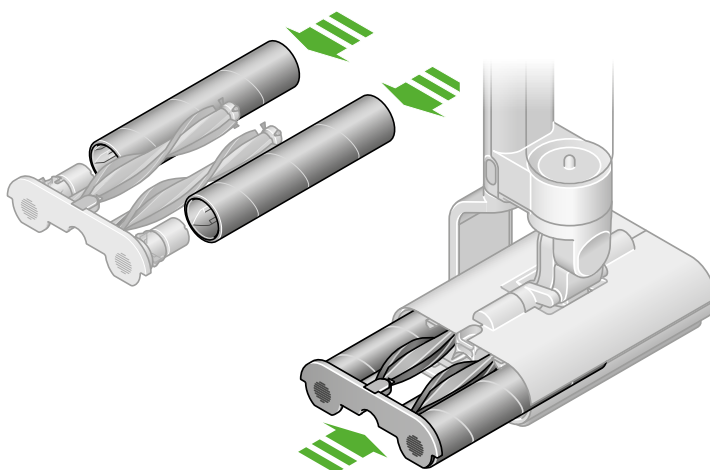
Καθαρισμός των κυλίνδρων

Καθαρισμός των κυλίνδρων στον νεροχύτη, χρησιμοποιώντας ζεστό νερό και απορρυπαντικό. Πιέστε τους κυλίνδρους για να φύγει το περισσευούμενο νερό και αφήστε τους να στεγνώσουν. Επανατοποθετήστε τους κυλίνδρους στο άκρο.



Τοποθετήστε ξανά τους κυλίνδρους

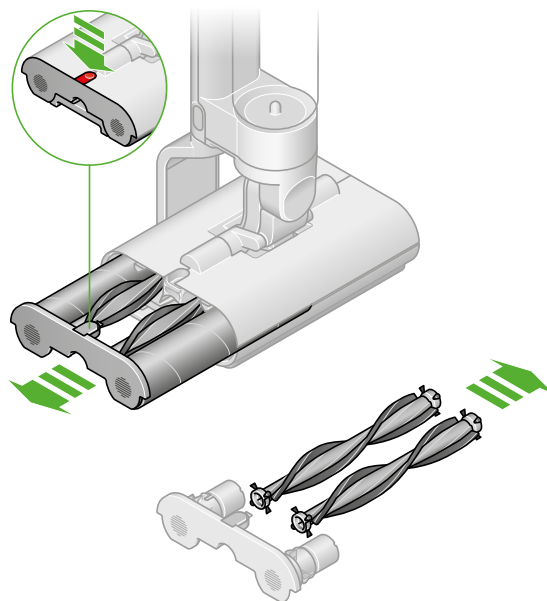
Σύρετε τους κυλίνδρους και τη ράβδο καθαρισμού των υπολειμμάτων στην κεφαλή καθαρισμού μέχρι να ακουστεί κλικ.



Τακτική συντήρηση:

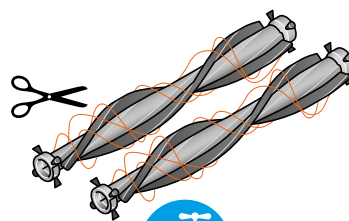
Καθαρισμός των ράβδων καθαρισμού υπολειμμάτων

Αφαιρέστε τις ράβδους καθαρισμού των υπολειμμάτων
Βγάλτε το καπάκι του άκρου.
Αφαιρέστε τη ράβδο καθαρισμού των υπολειμμάτων από το άκρο στο καπάκι.



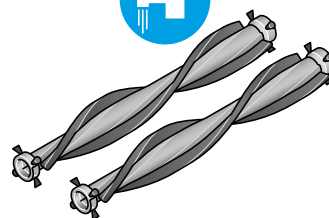
Αφαιρέστε τα υπολείμματα

Χρησιμοποιήστε ψαλίδι για να κόψετε τις τρίχες που έχουν τυλιχθεί γύρω από τη ράβδο καθαρισμού υπολειμμάτων.

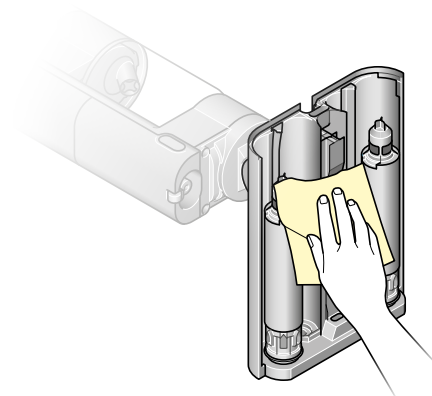


Καθαρισμός της ράβδου καθαρισμού υπολειμμάτων

Πλύνετε τη ράβδο καθαρισμού υπολειμμάτων σε νεροχύτη, χρησιμοποιώντας ένα πανί, ζεστό νερό και απορρυπαντικό.

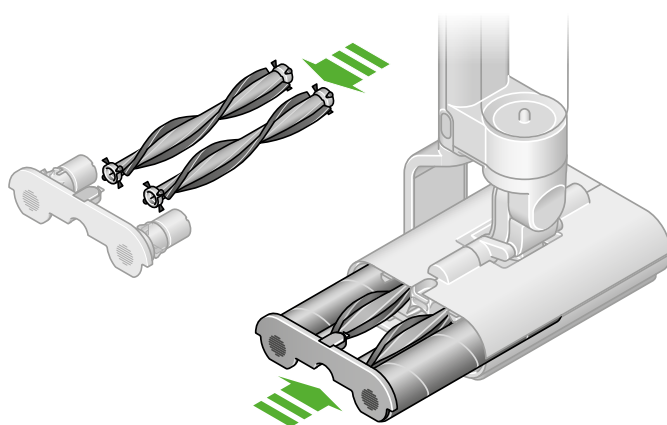


Σκουπίστε την κάτω πλευρά της κεφαλής καθαρισμού με ένα υγρό πανί και απορρυπαντικό



Επανατοποθετήστε τη ράβδο καθαρισμού των υπολειμμάτων
Επανατοποθετήστε το καπάκι στο άκρο της ράβδου καθαρισμού.

Σύρετε τους κυλίνδρους και τη ράβδο καθαρισμού των υπολειμμάτων στην κεφαλή καθαρισμού μέχρι να ακουστεί κλικ.

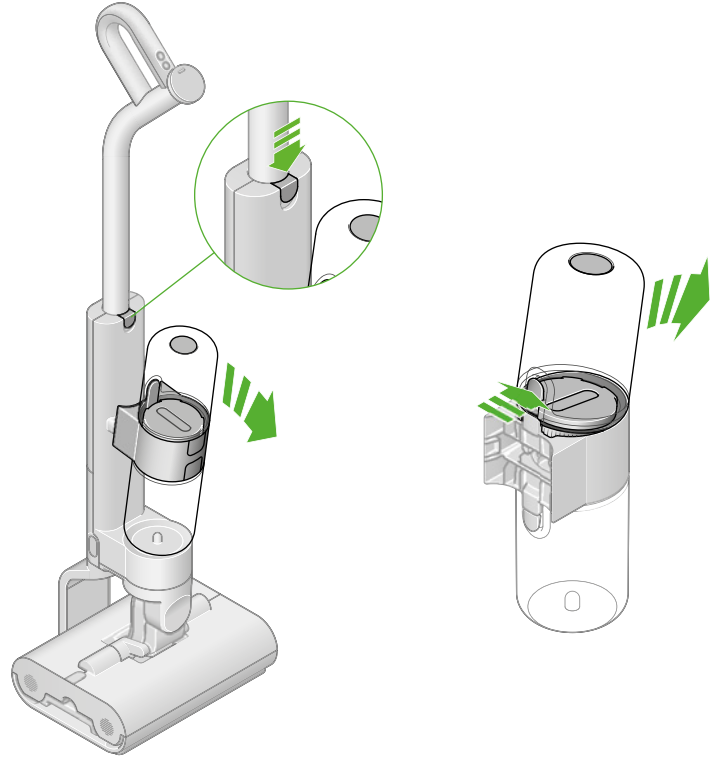


Τακτική συντήρηση:

Καθαρισμός του δοχείου του καθαρού νερού

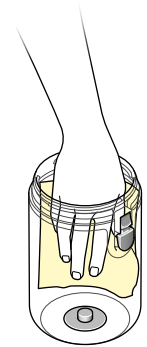
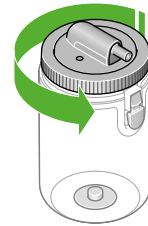
Αφαιρέστε το δοχείο

Πατήστε το κουμπί απελευθέρωσης για να αφαιρέσετε το δοχείο από τη συσκευή. Αφαιρέστε το δοχείο καθαρού νερού από το κολάρο του δοχείου.



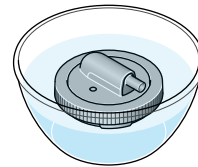
Ανοίξτε το δοχείο του καθαρού νερού

Γυρίστε το καπάκι αριστερόστροφα για να ανοίξετε το δοχείο του βρώμικου νερού.



Καθαρίστε το δοχείο του καθαρού νερού

Πλύνετε το δοχείο του βρώμικου νερού στον νεροχύτη, χρησιμοποιώντας ζεστό νερό, απορρυπαντικό και ένα πανί.

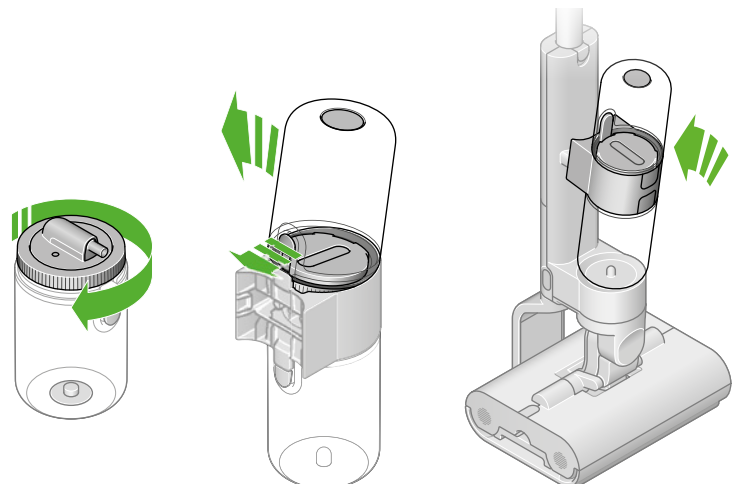


Μουλιάστε το φίλτρο κάθε έξι μήνες

Συνιστούμε να καθαρίζετε το φίλτρο στο δοχείο του καθαρού νερού, κάθε έξι μήνες, για να αφαιρέσετε τα άλατα. Μουλιάστε το πλέγμα του φίλτρου σε κιτρικό οξύ/ξύδι για μία ώρα. Αυτό θα αντιμετωπίσει τη συσσώρευση αλάτων.

Κλείστε και επανατοποθετήστε το δοχείο του καθαρού νερού

Κλείστε το καπάκι του δοχείου του καθαρού νερού στρέφοντας δεξιόστροφα.



Συναρμολογήστε ξανά το δοχείο του καθαρού νερού

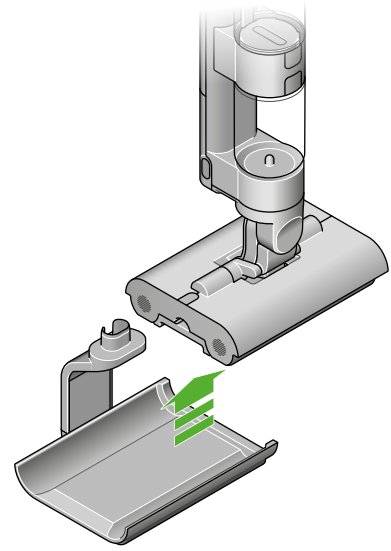
Επανατοποθετήστε το άδειο δοχείο του βρώμικου νερού στο σώμα της συσκευής.

Τακτική συντήρηση:

Καθαρισμός της βάσης

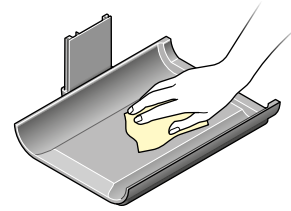
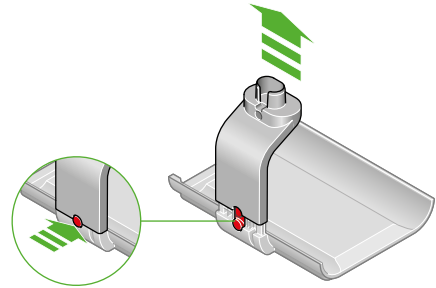
Αφαιρέστε τη συσκευή από τη βάση

Πατήστε το κουμπί απελευθέρωσης στο πίσω μέρος της βάσης και ανασηκώστε τη θέση φόρτισης.



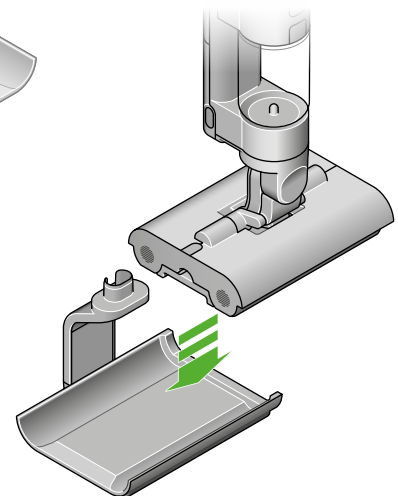
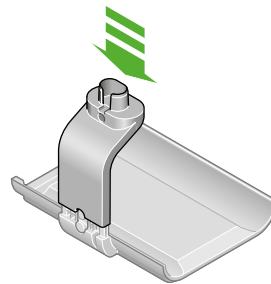
Καθαρίστε τον σταθμό φόρτισης

Βεβαιωθείτε ότι ο φορτιστής έχει αποσυνδεθεί από το ρεύμα πριν ξεκινήσετε τον καθαρισμό. Σκουπίστε με ζεστό νερό, απορρυπαντικό και ένα πανί.



Επανατοποθετήστε το σταθμό φόρτισης

Επανατοποθετήστε το σταθμό φόρτισης στη βάση. Επανατοποθετήστε τη συσκευή στη βάση.

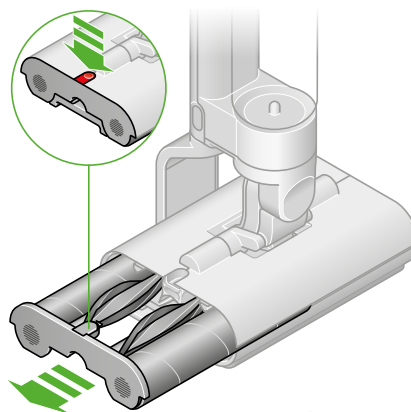


Τακτική συντήρηση:

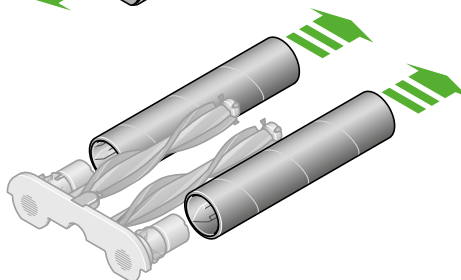
Αντικατάσταση κυλίνδρων

Αφαίρεση των κυλίνδρων

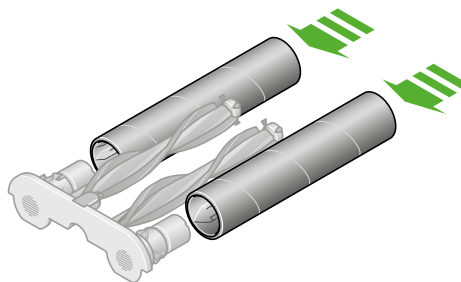
Τραβήξτε προς τα έξω το καπάκι του άκρου με τον κύλινδρο και τη ράβδο καθαρισμού υπολειμμάτων. Αφαιρέστε τους κυλίνδρους από το καπάκι του άκρου.



Πετάξτε τους χρησιμοποιημένους κυλίνδρους στον κάδο σας

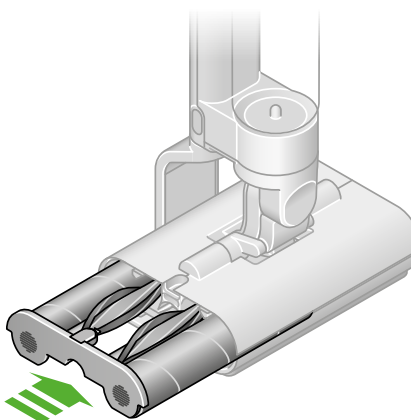


Τοποθετήστε νέους κυλίνδρους στο καπάκι του άκρου



Τοποθετήστε ξανά τους κυλίνδρους

Σύρετε τους κυλίνδρους και τη ράβδο καθαρισμού των υπολειμμάτων στην κεφαλή καθαρισμού μέχρι να ακουστεί κλικ.



Ελέγξτε τη διάρκεια ζωής των κυλίνδρων σας

Οι κύλινδροι της συσκευής για σφουγγάρισμα Dyson WashG1™ έχουν διάρκεια ζωής 25 ώρες. Η συσκευή θα σας ειδοποιήσει όταν πρέπει να αλλαχθούν - και θα εμφανίσει έναν κωδικό QR για την παραγγελία ανταλλακτικών.

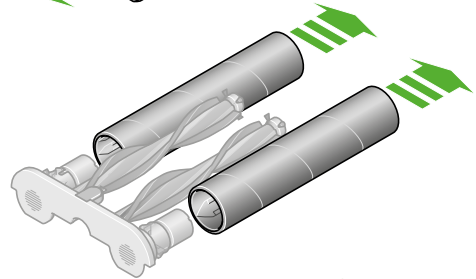
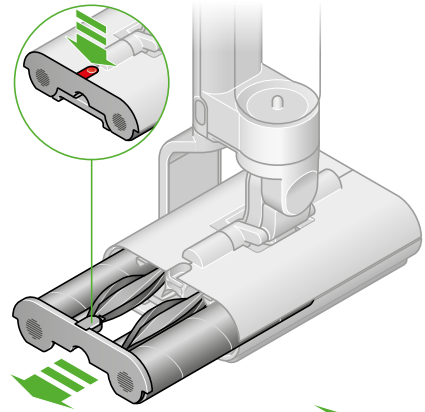


Τακτική συντήρηση:

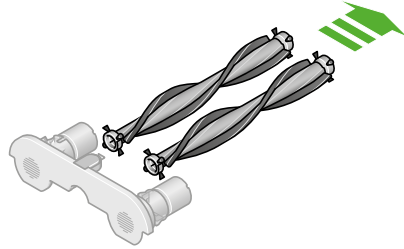
Αντικατάσταση των ράβδων καθαρισμού υπολειμμάτων

Αφαίρεση των κυλίνδρων

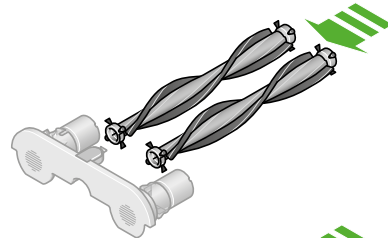
Τραβήξτε προς τα έξω το καπάκι του άκρου με τον κύλινδρο και τη ράβδο καθαρισμού υπολειμμάτων. Αφαιρέστε το καπάκι από το άκρο.



Απορρίψτε τις ράβδους καθαρισμού υπολειμμάτων στον κάδο σας

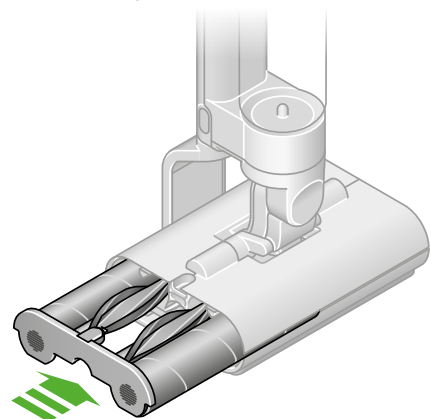
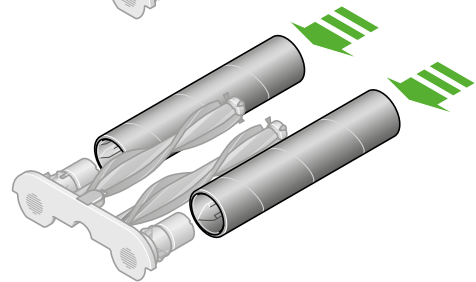


Τοποθετήστε νέες ράβδους καθαρισμού υπολειμμάτων στο καπάκι του άκρου



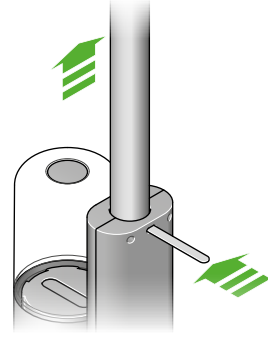
Τοποθετήστε ξανά τους κυλίνδρους

Σύρετε τους κυλίνδρους και τις ράβδους καθαρισμού των υπολειμμάτων στην κεφαλή καθαρισμού μέχρι να ακουστεί κλικ.



Αποσυναρμολόγηση της συσκευής σας

Εάν χρειαστεί να αποθηκεύσετε ή να επανασυσκευάσετε τη συσκευή σας, αποσυνδέστε το σωλήνα από το κύριο σώμα, όπως βλέπετε.



Φροντίδα της συσκευής σας

Καθημερινή φροντίδα συσκευής

Για να έχετε πάντα την καλύτερη απόδοση από τη συσκευή σας, είναι σημαντικό να τη καθαρίζετε τακτικά και να ελέγχετε αν υπάρχουν εμφράξεις.

Εάν η συσκευή είναι σκονισμένη, σκουπίστε με ένα νωπό πανί χωρίς χνούδι.

Αδειάστε και τα δύο δοχεία νερού μετά από κάθε χρήση και σκουπίστε τα.

Αδειάστε το δοχείο υπολειμμάτων σε έναν κάδο, μετά από κάθε χρήση και ξεπλύνετε.

Η κατάσταση της μπαταρίας

Για βέλτιστη απόδοση και διάρκεια της μπαταρίας, χρησιμοποιήστε τη ρύθμιση MAX μόνο για τον καθαρισμό επίμονων λεκέδων.

Η μπαταρία σας έχει σχεδιαστεί για να φορτίζει στη βάση φόρτισης, επομένως επιστρέψτε τη συσκευή στη βάση μετά τη χρήση, για να διατηρήσετε τη διάρκεια ζωής της μπαταρίας.

Πού θα βρείτε τον σειριακό αριθμό της συσκευής σας

Ο σειριακός αριθμός είναι τυπωμένος στο κύριο σώμα της συσκευής, πίσω από τη μπαταρία.

Χρησιμοποιήστε τον σειριακό αριθμό για να καταχωρίσετε τη συσκευή σας.

Για περισσότερες πληροφορίες και βίντεο υποστήριξης της συσκευής σας ανατρέξτε στον ιστότοπο: www.gr.dyson.com/support